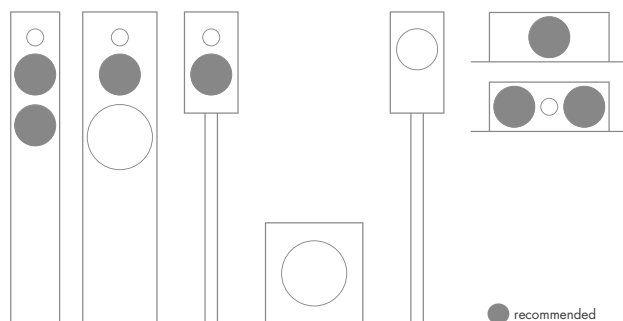
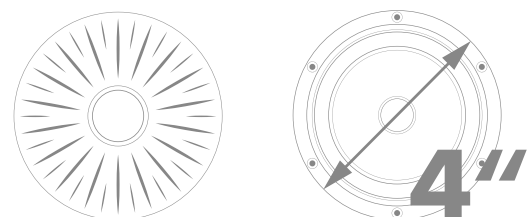




ORCHESTRA

4-612/C8/25 RP

#1.1061.03



Technische Daten Technical data

Nennimpedanz Nominal impedance	Z_n	8	Ω
Gleichstromwiderstand DC resistance	R_e	5.8	Ω
Resonanzfrequenz 1W Resonance frequency 1W	f_r	66	Hz
Resonanzfrequenz TSP Resonance frequency TSP	f_r	68	Hz
Nachgiebigkeit der Aufhängung Suspension compliance	C_{MS}	1.00	mm/N
Mechanische Güte Mechanical Q	Q_{ms}	6.78	
Elektrische Güte Electrical Q	Q_{es}	0.34	
Gesamtgüte Total Q	Q_{ts}	0.32	
Mechanischer Widerstand Mechanical resistance	R_{MS}	0.37	kg/s

Gesamte bewegte Masse (einschl. bewegter Luftmasse) Total moving mass (incl. air mass)	M_{MD}	5.4	g
Effektive Abstrahlfläche Effective piston area	S_D	55	cm ²
Induktivität Schwingspule Voice coil inductance	L_e	0.36	mH
Kraftfaktor Force factor	B_{xl}	6.1	Tm
Xmax elektrisch Xmax electrical	+/-	2.0	mm
Xmax mechanisch Xmax mechanical	+/-	6.8	mm
Äquivalentvolumen Equivalent volume	V_{AS}	4.2	dm ³
Mittlerer Kennschalldruckpegel 1W/1m Characteristic SPL 1W/1m		88	dB SPL
Belastbarkeit Rated power		40*	W

* IEC 60268-5

Mechanische Daten Mechanical data

Gesamtdurchmesser Overall diameter	122	mm
Einbaudurchmesser Cutout diameter	96	mm
Korbrandstärke Frame depth	6	mm
Gesamttiefe Overall depth	66	mm
Durchmesser Schraubloch Screw holes diameter	4.5/8	mm
Terminal Terminal	2.8/4.8	mm
Gewicht Weight	1.20	kg

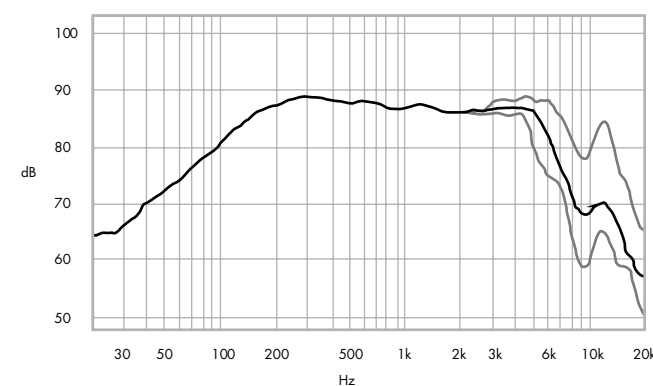
Magnet Magnet

Magnetische Flussdichte Flux density	1.15	T
Höhe Luftspalt Height of air gap	6	mm
Material Material	Ferrite	
Dimensionen Dimensions	90 x 36	mm
Höhe Height	17	mm
Antriebssystem Motor type	Overhung	
Ferrofluid Ferrofluid	no	

Frequenzbereich Frequency range

Empfohlener Frequenzbereich Recommended frequency range	80 – 5000 Hz
--	--------------

Frequenzgang Frequency response

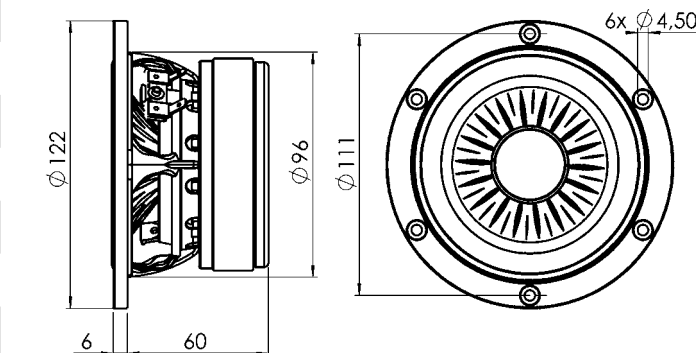


SPL 2,83 V/1m; black 30°, grey 0°, 60°; half space; endless baffle; enclosure 700 l

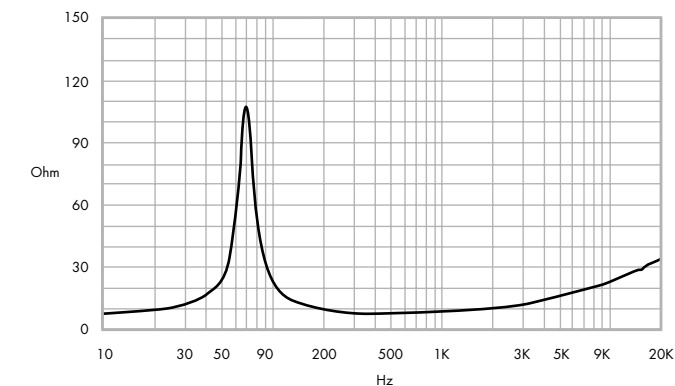
Schwingspule Voice coil

Diameter Durchmesser	25	mm
Höhe Height	10	mm
Drahtmaterial Wire material	Cu	
Trägermaterial Former material	Kapton	
Wicklungslagen Layers	2	

Technische Abmessungen Technical dimensions



Impedanz Impedance



Measured free air without baffle